

シズパッキン®

騒音防止用・パッキング材

★黒★天然ゴム製★

コンクリート側溝蓋用・グレーチング用

規格・価格表

製造発売元……二三産業株式会社

区分	品番	厚×巾×長(m/m)	梱包入数	参考価格	備考
フラット型 粘着剤ツキ	R-205	2×50×1,000	100本		剥離紙をはがして、 貼りつけるだけ。
	R-305	3×50×1,000	60		
	R-505	5×50×1,000	40		
新規格 L型 粘着剤ナシ	RL-324	タテ 3×20×1,000	100		特殊な場合を除いて、 接着剤は不要※
		ヨコ 3×40×1,000			
	RL-355	タテ 3×50×1,000	50		
		ヨコ 3×50×1,000			

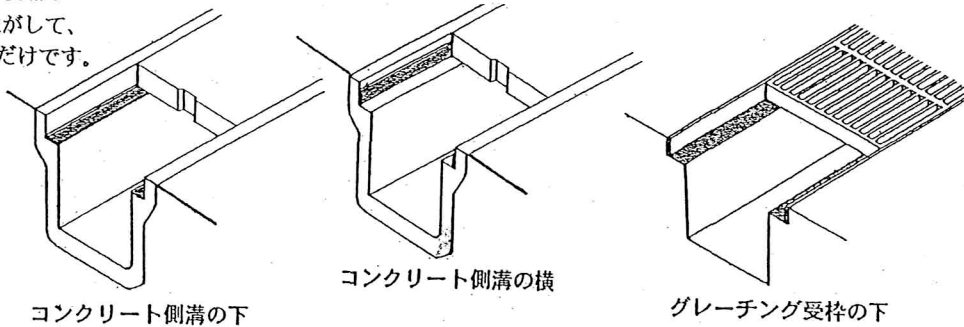
二三産業が
バラ配送の役割も
担っています

※接着剤が必要な場合には
コニシ㈱のボンドG17を
お使い下さい。
まずシズパッキンに塗付して、
被着体(コンクリート面或はグレーチング面)
に圧着して下さい。

バラ配送も承ります。
定価の計算で、2万円未満の場合、
荷造運賃加算、千円/件お願いします。
(但し北海道・沖縄は別途ご相談)

＜フラット型の使用例＞

剥離紙をはがして、
貼りつけるだけです。



コンクリート側溝の下

コンクリート側溝の横

グレーチング受枠の下