

ポイドデッカー

床貫通孔ポイド材取付金具

簡単・確実・迅速

ポイドデッカー工法により、床貫通孔工事が大巾に合理化できます。

ポイドデッカー工法の概要

ポイドデッカーは、ナットを溶接または内蔵した、対角50mmの六角形の金具です。規格は、全ネジボルト用のW 3/8と、丸セパ用のW 5/16の2種があります。

ポイドデッカーは、スリーブメイト・Cやポイドアンテナ・C45と組み合わせて使うことによって、面白い効果を生じます。これらを包括して“ポイドデッカー工法”と云うこととして、以下それらの概要を述べます。

ポイドデッカー工法の基本

ポイドデッカー工法の基本スタイルは、次記の部材を使い、以下の要領で施工します。

ポイドデッカー……下部の固定用と上部締結用の2箇。

連結棒……W 3/8の全ネジボルト、或はW 5/16の丸セパ。

スリーブメイト・C……上蓋用と底蓋用の2箇。

ポイド材（紙管）……^①連結棒より3mmほど短かくカット。

①ポイドデッカーを、3箇の釘穴を使って床型枠に固定します。床型枠がコンパネの場合には釘止めします。床型枠がデッキプレートの場合には、ピアスビス等を使用すると便利です。デッキプレートの凹凸の具合により、ピアスビスが3本とも使えない場合には、2本でしっかりと止めて下さい。2本だけで十分固定の目的を果します。

②スリーブメイト・Cを、ポイドデッカーのセンターに合わせてセットします。それが底蓋になります。

③次に、用意の連結棒をポイドデッカーに装着します。連結棒は垂直に立ちます。

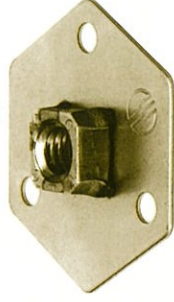
④ポイド材（紙管）を、底蓋のスリーブメイト・Cにセットします。

⑤もう一つのスリーブメイト・Cを上蓋として、ポイド材の上部にセットします。

⑥もう一つのポイドデッカーを、連結棒の上部に締結します。これにより、デッキプレートの凹凸もおかまじくなく、コンクリートミルクも洩れない床貫通孔工事が、簡単・確実・迅速にできます。

その際、ポイドデッカーの六角形が役立ちます。工具を使うことなく、素手でも締付け取外しができるからです。〈図1〉がその仕上りの状態。〈図2〉はW 3/8の全ネジボルト、〈図3〉はW 5/16の丸セパを使った場合の、連結の状態を示します。

W 3/8用



W 5/16用



ポイドデッカー 床貫通孔ポイド材取付金具

板厚0.8mm、対角50mm

釘穴5mmφ 3箇

W 3/8用とW 5/16用の2型



スリーブメイト・C 紙管用の止め材

紙管スリーブ専用蓋材

黒色、ポリプロピレン製
中央部に20mmφの孔がある。
75から200mmφ用の7サイズ
※別カタログで御参照下さい。



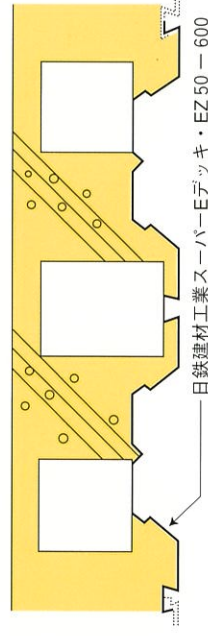
〈図1〉
ポイドデッカー
基本工法
仕上り状態

〈図2〉
W 3/8
全ネジボルト
連結状態

〈図3〉
W 5/16
丸セパ
連結状態

ポイドデッカー工法施工例

（合成スラブ用デッキプレートの場合）



SRC（鉄骨鉄筋コンクリート構造）が普及し、合成スラブリート床構造がふえています。合成スラブリート用のデッキプレートは、上図例に見るように、複雑な形状をしていますので、諸々の付帯工事においても在来工法では対応しきれない新しい問題が生じてきています。

床貫通孔工事の場合、例えば上図の白抜の部分に、ポイド材を取りつけるには、どうすればよいかの問題です。このような問題に対応するために開発したのがポイドデッカー工法です。次頁の工法・概念図をご参照下さい。

ポイドアンテナ・C45を使用する工法

①②③④⑤は基本工法と同じですが、⑥の場合の締結にはポイドデッカーに代えて、ポイドアンテナ・C45で行います。ポイドアンテナ・C45は、スリーブメイト・Cとの組み合わせを前提に、ポイドデッカー工法の枠組のなかで開発したものです。

ポイドアンテナ・C45の基底部分は、スリーブメイト・Cの丸孔（20mmφ）の中に納まる形です。W3/8用は深さ14mm、W5/16用は深さ12mmのネジ穴を内蔵しています。突出部の長さが45mmで、アンテナ、つまりポイド位置明示の役割を果たします。突出部の基台部分は、対角18mmの六角形になっており、工具を使わなくても、素手で締付け、取り外しができます。

〈図4〉は、その仕上りの状態を、〈図5〉はW3/8の全ネジボルト。〈図6〉はW5/16の丸セバを使った場合の、連結の具合を示します。これによって、天端ポイントを具備した床貫通孔工事が、簡単・確実・迅速に行うことができます。

スリーブメイト・Cを省略する工法

床型枠が、コンパネの場合と、フラットデッキの大抵の場合に、②の底蓋としてのスリーブメイト・Cを省略することができます。省略するスリーブメイト・Cのフランジの厚さは1.5mm程度ですから、現場的には寸法誤差の範囲として無視して処理できます。

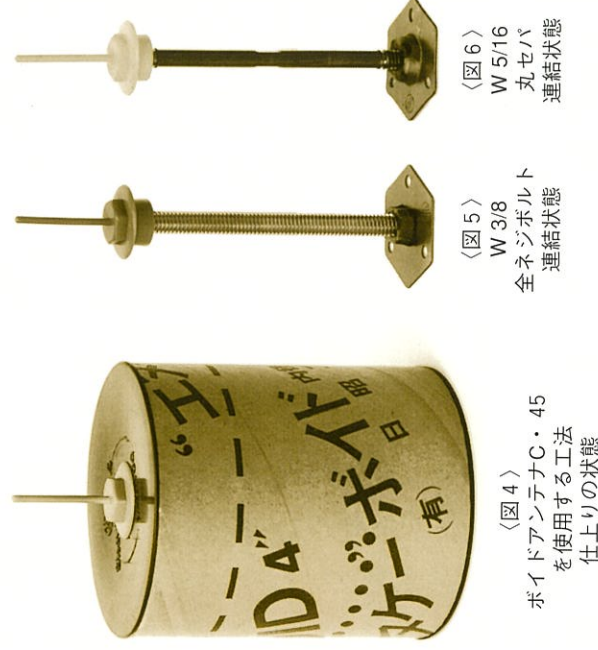
ポイドデッカー工法用諸器材・規格価格表

品名	サイズ	梱包入数	標準価格
ポイドデッカー	W3/8用	100 ^箱	
	W5/16用	100	
	W3/8用(赤)	100	
	W5/16用(黄)	100	
スリーブメイト・C	75mmφ	100	
	90	50	
	100	50	
	125	50	
	150	50	
	175	50	
全ネジボルトW3/8	200	50	
	L120	—	
丸セバ(B)W5/16	L150	—	
	L120(B145) L150(B175)	—	
ポイド材(紙管)100φ	L117	—	
	L147	—	



意匠登録済 ポイドアンテナ・C45 ポイド管所明示部材

全長53mm・アンテナ部45mm
軟質ポリエチレン製
深さ12～14mmのボルト穴内蔵
W3/8用は赤・W5/16用は黄



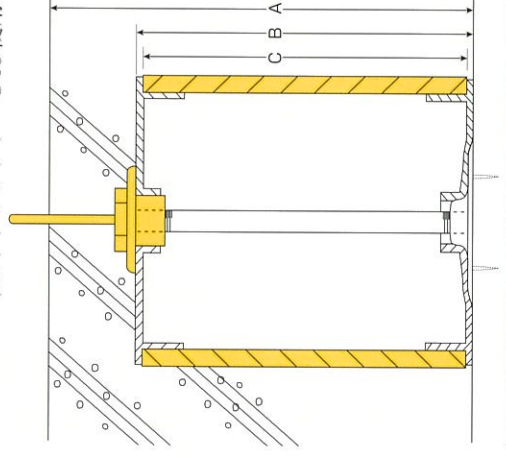
〈図4〉
ポイドアンテナC・45
を使用する工法
仕上りの状態

〈図5〉
W3/8
全ネジボルト
連結状態

〈図6〉
W5/16
丸セバ
連結状態

ポイドデッカー工法・概念図

(ポイドアンテナ・C45使用の場合)



(例)

A=スラブ厚……………150mm
B=連結棒の長さ……………120mm
C=ポイド紙管の長さ……………117mm

ポイド紙管は連結棒の長さより、3mmほど短かくカットして下さい。



製造発売元

〒540-0011 大阪市中央区農人橋2-1-31
ニ三産業株式会社
TEL 06(6944)1231 FAX 06(6944)1232
URL <http://www.nisan.co.jp>